

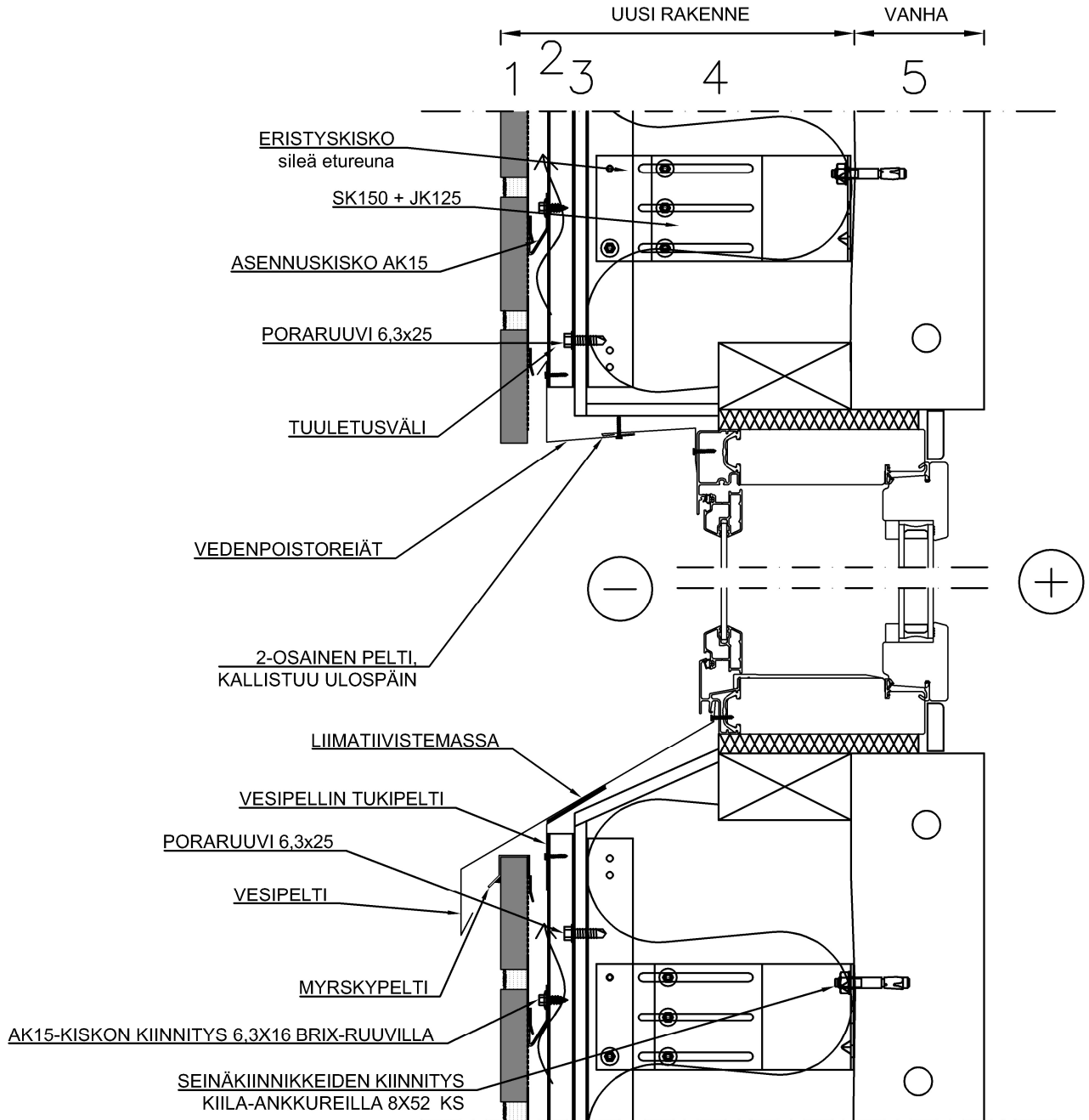
Pvm. 23.12.2024

Mittakaava 1:5

Työ nro:

Piir.nro:

Tekijä BRIX Facades Oy



20mm	1	BRIX-TIILILAATTALEVY rakennuslityksen mukaan
35mm	2	Tuuletusväli
9mm	3	BRIX-kannatinkisko/ Tuulensuojalevy
200mm	4	Pehmeä eriste
100mm	5	SW-sisäkuori (vanha)

Verhouksen kiinnitys:

Seinäkiinnikkeet k600(vaaka)/k700(pysty)

Kuumasinkitty kiila-ankkuri M8x52

esim. 1 kiila-ankkuri/seinäkiinnike

Z-pystykisko esim. poraruuvi 6,3x25 k400