

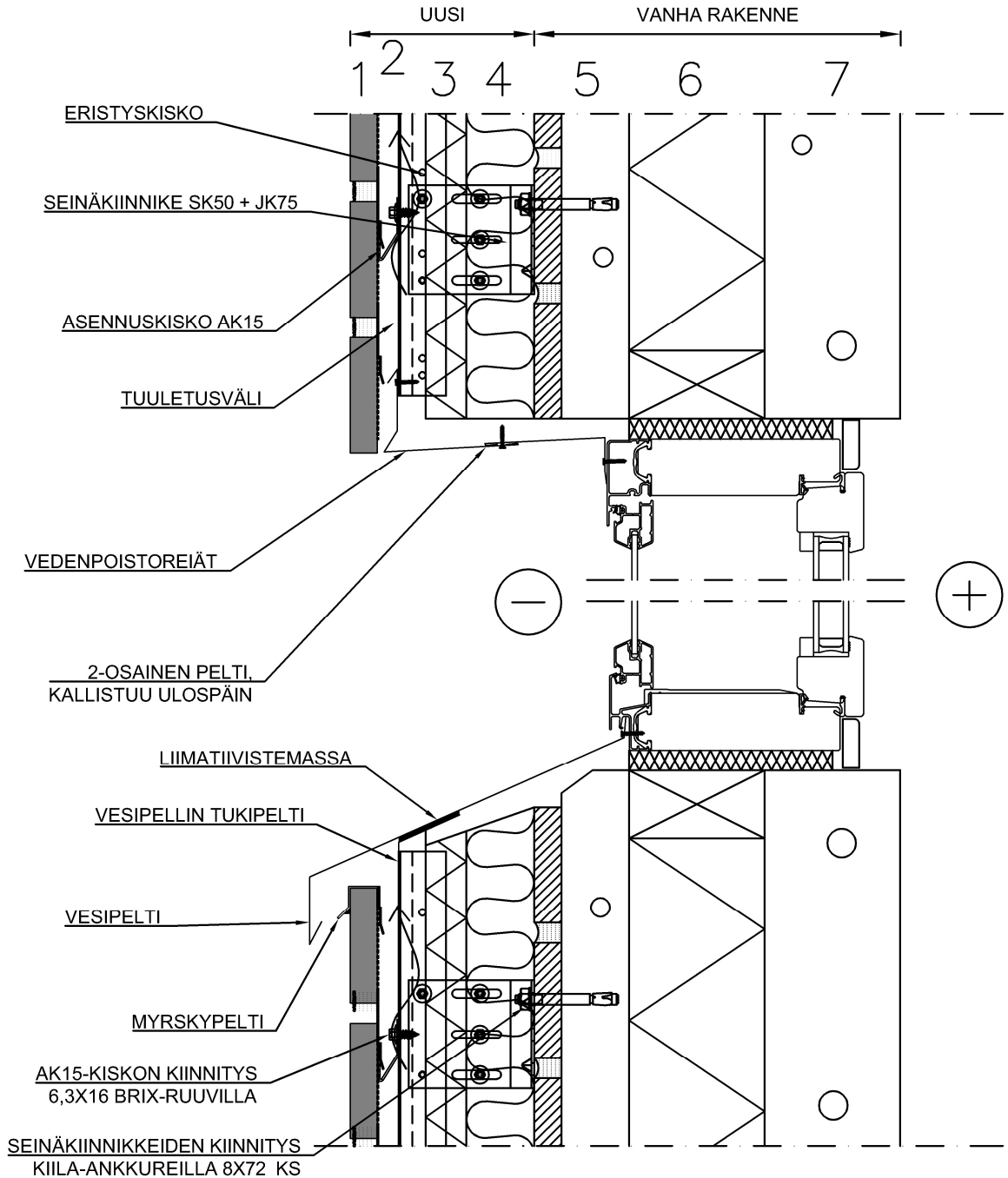
Pvm. 23.12.2024

Mittakaava 1:5

Työ nro:

Piir.nro:

Tekijä BRIX Facades Oy



20mm	1	BRIX-TIILILAATTALEVY rakennusselityksen mukaan
35mm	2	Tuuletusväli
30mm	3	Tuulensuojaeriste
50mm	4	Pehmeä eriste (tasausvilla)
70mm	5	SW-ulkokuori (vanha)
100mm	6	SW-eriste (vanha)
100mm	7	SW-sisäkuori (vanha)

Verhouksen kiinnitys:
 Kuumasinkitty kiila-ankkuri M8x72
 Seinäkiinnikkeet k600(vaaka)/k700(pysty)
 esim. 1 kiila-ankkuri/seinäkiinnike