



BRIX-TIILILAATTAVERHOUS

Detailityyppi:

PI4

Ikkunan vaakaleikkaus puu

Puurakenteinen seinä

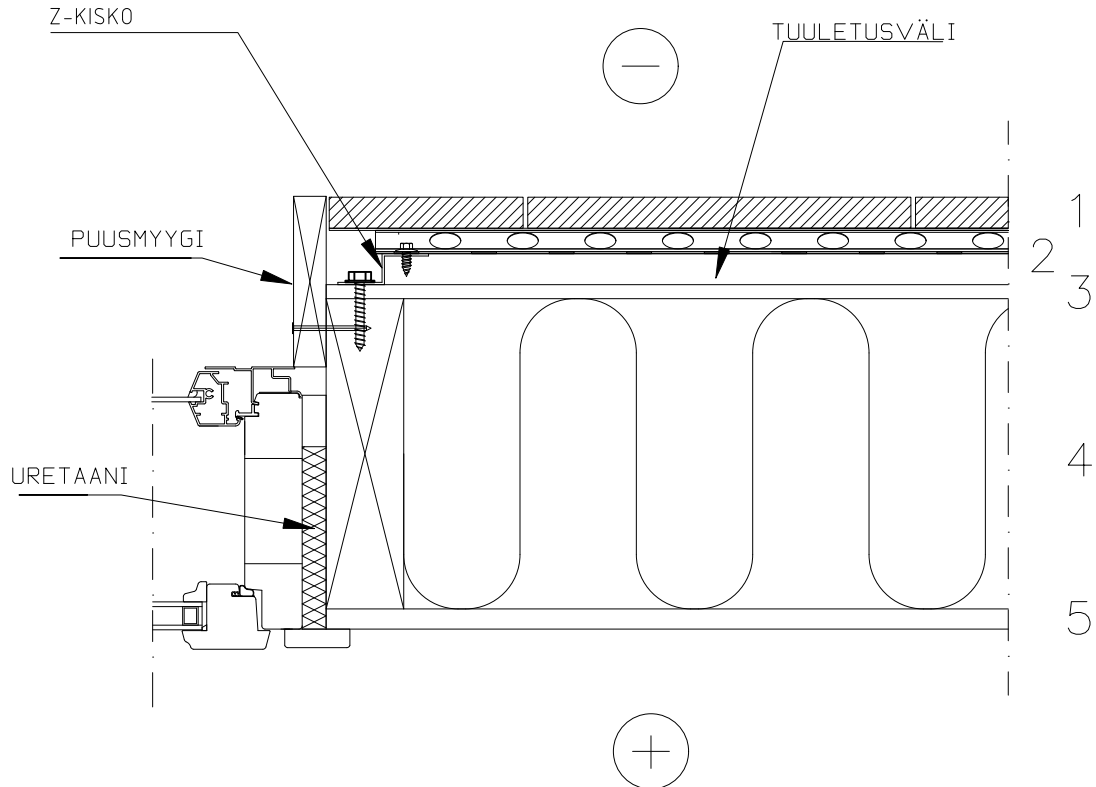
Pvm. 02.01.2024

Mittakaava: 1:5

Työnro:

Piir. nro:

Tekijä: STOFIX SUOMI OY



- | | | |
|-------|---|--|
| 20mm | 1 | BRIX tiililaattalevy rakennusselityksen mukaan |
| 35mm | 2 | kannatinkiskot/ tuuletusväli |
| 9mm | 3 | tuulensuojalevy |
| 200mm | 4 | kantava puurunko + lämmöneriste |
| 13mm | 5 | höyrinsulku + kipsilevy |

Piirustukset ovat ohjeellisia. Piirustusten soveltuvuudesta rakennuskohteeseen vastaa suunnittelija.